

Coordinación de Asuntos Escolares

Bienvenida Generación 2023

*Dra. Elena Ramírez López
Coordinadora de Asuntos Escolares*



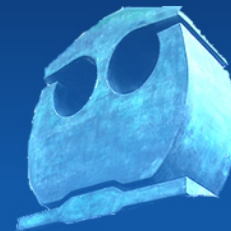
La **CAE** es responsable de los procedimientos tramitológicos fundamentales:

- **Ingreso** (**inscripción inicial**, cumplimiento del Reglamento General de Inscripciones)
- **Permanencia** (reinscripciones, registros, seguimiento y supervisión de tu trayectoria académica)
- **Egreso y Titulación** (revisión y certificación de tus estudios; registro de tesis; autorización del examen profesional; tramitación de la emisión del título, etc.)

Ubicación de las oficinas CAE



Planta Baja del Edificio "A"



Sitio que deberás consultar desde hoy y a lo largo de tu estadía en esta Facultad:

<http://escolares.quimica.unam.mx>





Semestre 2023-1

[Carta de Bienvenida](#)

Planes de Estudio

[Ingeniería Química](#)

[Ingeniería Química Metalúrgica](#)

[Química](#)

[Química Farmacéutico-Biológica](#)

[Química de Alimentos](#)

[Química e Ingeniería en Materiales](#)

Generación 2023

La Coordinación de Asuntos Escolares (CAE) de la Facultad de Química se suma a la celebración de la comunidad, por el ingreso de una nueva generación de estudiantes y se complace en darte la más cordial bienvenida a este semestre 2023-1.

[Carta de Bienvenida](#)

[INSTRUCTIVO PARA INSCRIPCIÓN GENERACIÓN 2023](#)



[Carta Compromiso](#)



[Derechos y Obligaciones](#)

**Aclaraciones sobre esta página escríbenos a:
sistemasfq@unam.mx**

Agenda

Semestre 2023-1

Agosto

Inicio de clases

8 de agosto



CARTA COMPROMISO



Dr. Carlos Amador Bedóla

DIRECTOR DE LA FACULTAD DE QUÍMICA

PRESENTE

El (La) que suscribe _____
alumno (a) de nuevo ingreso de la Facultad de Química de la Universidad Nacional Autónoma de México, con número de cuenta _____ manifiesto que estoy enterado (a) de las disposiciones contempladas en el Estatuto General de la Universidad Nacional Autónoma de México, en particular, las contenidas en el Artículo 95 de dicho ordenamiento, y que a la letra dico:

Artículo 95.- Son causas especialmente graves de responsabilidad, aplicables a todos los miembros de la Universidad:

- I. La realización de actos concretos que tiendan a debilitar los principios básicos de la Universidad, y las actividades de índole política que persigan un interés personalista.
- II. La hostilidad por razones de ideología o personales, manifestada por actos concretos, contra cualquier universitario o grupo de universitarios.
- III. La utilización de todo o parte del patrimonio para fines distintos de aquellos a que está destinado.
- IV. Ocurrir a la Universidad en estado de ebriedad o bajo los efectos de algún estupefaciente, psicotrópico o inhalante; ingerir o usar, vender, proporcionar u ofrecer gratuitamente a otro, en los recintos universitarios, bebidas alcohólicas y las sustancias consideradas por la ley como estupefacientes o psicotrópicos, o cualquier otra que produzca efectos similares en la conducta del individuo que los utiliza.
- V. Portar armas de cualquier clase en los recintos universitarios.
- VI. La comisión en su actuación universitaria, de actos contrarios a la moral y al respeto que entre sí se deben los miembros de la comunidad universitaria.
- VII. La comisión de cualquier acto de violencia y en particular de violencia de género que vulnere o limite los derechos humanos y la integridad de las personas que forman parte de la comunidad universitaria.

Por lo anterior, ratifico mi compromiso de no incurrir en faltas a la Legislación Universitaria, a hacer en todo tiempo honor a la Institución, a cumplir con mis compromisos académicos y administrativos, a respetar los reglamentos generales sin pretender excepción alguna, y a mantener la disciplina.

"Por mi Raza Hablará el Espíritu"
Ciudad Universitaria, Cd. Mx., ___ de _____ de 2022.

Firma del (de la) Alumno (a)

COORDINACIÓN DE ASUNTOS ESCOLARES

Generación 2023

Instructivo para los alumnos de Primer Ingreso.

El alumnado de la Generación 2023, que seleccionó las carreras de: **Ingeniería Química; Ingeniería Química Metalúrgica; Química; Química Farmacéutico Biológica; Química de Alimentos y el ingreso indirecto a la carrera de Química e Ingeniería en Materiales**, es decir, todos(as), deberán apearse a las siguientes instrucciones:

1. A partir del **martes 26 de julio y hasta el jueves 11 de agosto**, todos los alumnos de la Generación 2023 deberán enviar los siguientes documentos en formato PDF al correo: **escolares_primeringreso@quimica.unam.mx**, con las características descritas en el cuadro siguiente. Te llegará un correo de confirmación; si éste no se encuentra en tu bandeja de correos recibidos, revisa la bandeja de Spam o correo no deseado. No será necesario que contestes el correo.

EN ASUNTO		
Número de cuenta (9 dígitos)		
Ejemplo: 112233445		
EN EL CUERPO DEL CORREO		
NOMBRE, CARRERA Y NUMERO DE CUENTA		
PARA LOS ALUMNOS DE INGRESO INDIRECTO (CARRERA DE QUÍMICA E INGENIERÍA EN MATERIALES Y HACIA OTRAS ESCUELAS Y FACULTADES) FAVOR DE ESCRIBIR LA CARRERA DESTINO.		
EN ANEXOS, COMO DOCUMENTOS PDF *		IDENTIFICADOR
I	ID	CONTENIDO
II	ASIGNACIÓN	Identificación oficial con fotografía. (documento con fotografía)
III	COMPROMISO	Carta de asignación de la UNAM (con firma autógrafa en la parte respectiva). Alumno y plantel.
III	COMPROMISO	Carta compromiso emitida por la UNAM (con firma autógrafa en la parte respectiva). El documento lo puedes descargar en la página: http://escolares.quimica.unam.mx

3-3

FACULTAD DE QUÍMICA



UNIVERSIDAD NACIONAL
AUTÓNOMA DE MÉXICO

DERECHOS Y

Obligaciones de los Estudiantes de la

UuNnAaMm



FACULTAD
DE QUÍMICA

Facultad de Química, UNAM
Plan de Estudios de la Carrera de Ingeniería Química
Clave 2105

Asignatura	Créditos	Categoría
Asignatura Obligatoria	180	138 créditos
Asignatura Obligatoria	144	108 créditos
Asignatura Obligatoria	144	108 créditos

Facultad de Química, UNAM
Plan de Estudios de la Carrera de Ingeniería en Materiales
Clave 3118

Asignatura	Créditos	Categoría
Asignatura Obligatoria	180	138 créditos
Asignatura Obligatoria	144	108 créditos
Asignatura Obligatoria	144	108 créditos

Facultad de Química, UNAM
Plan de Estudios de la Carrera de Ingeniería Química y Metalúrgica
Clave 2205

Asignatura	Créditos	Categoría
Asignatura Obligatoria	180	138 créditos
Asignatura Obligatoria	144	108 créditos
Asignatura Obligatoria	144	108 créditos

FACULTAD DE QUÍMICA
SECRETARÍA GENERAL
COORDINACIÓN DE ASUNTOS ESCOLARES
CALENDARIO ESCOLAR 2023-1

LUNES	MARTES	MIÉRCOLES	JUEVES	VIERNES	SAB-DOM	SEM	MES
RI	RI	RI	RI			1	A
						2	B
BAIAS	ALTAS "A"	ALTAS "B"				3	C
						4	D
EA	EA	EA	EA	EA		5	E
						6	F
						7	G
						8	H
						9	I
						10	J
						11	K
						12	L
						13	M
						14	N
						15	O
						16	P
						17	Q
						18	R
						19	S
						20	T
						21	U
						22	V
						23	W
						24	X
						25	Y
						26	Z
						27	AA
						28	AB
						29	AC
						30	AD
						31	AE

Vacaciones Administrativas:
19 de diciembre de 2022 al 4 de enero de 2023

→ Inicio de Cursos
 EB Examen Extraordinario "B"
 EA Examen Extraordinario "A"
 R Reticulaciones
 ← Fin de Cursos
 OA Examen Ordinario "A"
 OB Examen Ordinario "B"
 OA Feriado

Facultad de Química, UNAM
Plan de Estudios de la Carrera de Química
Clave 2205

Asignatura	Créditos	Categoría
Asignatura Obligatoria	180	138 créditos
Asignatura Obligatoria	144	108 créditos
Asignatura Obligatoria	144	108 créditos

Facultad de Química, UNAM
Plan de Estudios de la Carrera de Química Farmacéutico-Biológica
Clave 3405

Asignatura	Créditos	Categoría
Asignatura Obligatoria	180	138 créditos
Asignatura Obligatoria	144	108 créditos
Asignatura Obligatoria	144	108 créditos

Facultad de Química, UNAM
Plan de Estudios de la Carrera de Química de Alimentos
Clave 3905

Asignatura	Créditos	Categoría
Asignatura Obligatoria	180	138 créditos
Asignatura Obligatoria	144	108 créditos
Asignatura Obligatoria	144	108 créditos



CAE

<http://escolares.quimica.unam.mx>

vínculo

Información académica, cultural,
deportiva

**Facultad
de
Química**

Alumnos



ACTUALIZACIÓN DE DATOS PERSONALES

Datos Personales



Registro y actualización



Ingresar tus datos personales

Provisionalmente tu password será tu fecha de nacimiento en el formato DDMMAAAA (ejemplo: 07032002)

Una vez que registres tus datos personales, deberás guardar o imprimir el documento en PDF y enviarlo a:
escolares.primeringreso@quimica.unam.mx

ASUNTO: Número de cuenta (9 dígitos).datos
Ejemplo: 112233445.datos

Correo institucional:

La Facultad de Química pone a tu disposición el correo con el dominio @quimica.unam.mx (cuenta única e intransferible) que tiene asociada una Suite de Google, con el fin de ayudarte a cubrir tus necesidades de almacenamiento y el uso de herramientas durante tu desarrollo escolar.

Para activar y acceder a tu cuenta en G Suite de la Facultad de Química, **el martes 2 de agosto, recibirás las instrucciones en tu correo electrónico actual.**

Correo institucional: número de cuenta(9 dígitos)@quimica.unam.mx
Ejemplo: 112233445@quimica.unam.mx

Con la finalidad de cumplir los lineamientos de sana distancia, hemos programado **2 grupos matutinos en nuestra sede Tacuba**

Esos 2 grupos se ofrecen, por única vez, a alumnos(as) de la generación 2023, que viven cerca de la sede Tacuba, para que no tengan que trasladarse hasta CU en transporte público (sólo por este semestre)

Estudiantes interesados: háganoslo saber, mediante su correo institucional y Google Forms, registrándose en el enlace:

<https://forms.gle/HM8bg3bjboCuinE66>

A más tardar el 4 de agosto a las 16:00 h.

Se dará preferencia a los primeros 150 alumnos que se registren.

Instrucciones Generales



A partir del 26 de julio: envío de documentos en PDF al correo:
escolares.primeringreso@quimica.unam.mx

Asunto: 112233445 ← cuenta

RAMOS LÓPEZ LUIS
QUÍMICA DE ALIMENTOS
CUENTA: 112233445

CARRERA DESTINO: FISIOTERAPIA

- | | |
|--------------|---|
| ▪ ID | Identificación oficial con fotografía |
| ▪ ASIGNACIÓN | Carta de asignación de la UNAM |
| ▪ COMPROMISO | Carta compromiso firmada por el alumno |
| ▪ CREDENCIAL | Formato para obtener la credencial UNAM |
| ▪ PAGO | Comprobante de pago anual |

ENTREGA DE LOS DOCUMENTOS ORIGINALES:
EN LA COORDINACIÓN DE ASUNTOS ESCOLARES (PLANTA BAJA DEL EDIFICIO A), MEDIANTE PREVIA CITA, QUE TE SERÁ ENVIADA POSTERIORMENTE A TU CORREO ELECTRÓNICO

Instrucciones Generales



Universidad Nacional Autónoma de México
Secretaría General
Dirección General de Administración Escolar

DGAE
UNAM.

Carta de asignación

2020-2021

No. de comprobante

SÁNCHEZ

No. de cuenta
31

ATIZAPAN DE ZARAGOZA
C.P. 52966

LA UNIVERSIDAD NACIONAL AUTÓNOMA DE MÉXICO a través de la Secretaría General tiene el agrado de comunicar a usted que ha sido seleccionado para ingresar a:

LICENCIATURA: INGENIERIA QUIMICA

Facultad o Escuela: FACULTAD DE QUIMICA

Para realizar en tiempo y forma los trámites de inscripción que lo acreditarán como alumno universitario, lea por favor las indicaciones que aparecen en la siguiente página electrónica:

La página estará disponible a partir del 21/09/2020

<http://escolares.quimica.unam.mx>

<http://www.quimica.unam.mx>

No olvide firmar la protesta universitaria y entregar en su plantel el duplicado de esta Carta cuando le sea solicitado.

Este documento y el trámite que le da origen, sólo tienen vigencia para el Primer Ingreso al ciclo escolar 2020-2021, y se entenderá que renuncia a su ingreso a la UNAM si no concluye su inscripción oportunamente.

Atentamente
POR MI RAZA HABLARÁ EL ESPÍRITU
Ciudad Universitaria, Cd. Mx., 21 de septiembre de 2020.

Protesta Universitaria

De conformidad con lo establecido en el Artículo 87, fracción I, del Título Quinto De los Alumnos del Estatuto General de la Universidad Nacional Autónoma de México, yo **SÁNCHEZ** me comprometo a hacer en todo tiempo honor a la Institución, a cumplir mis compromisos académicos y administrativos, a respetar los reglamentos generales sin pretender excepción alguna y a mantener la disciplina.

Firma del alumno

Alumno



CARTA COMPROMISO



Dr. Carlos Amador Bedolla

DIRECTOR DE LA FACULTAD DE QUÍMICA

PRESENTE

El (La) que suscribe SÁNCHEZ, alumno (a) de nuevo ingreso de la Facultad de Química de la Universidad Nacional Autónoma de México, con número de cuenta 012345678, manifiesto que estoy enterado (a) de las disposiciones contempladas en el Estatuto General de la Universidad Nacional Autónoma de México, en particular, las contenidas en el Artículo 95 de dicho ordenamiento, y que a la letra dice:

Artículo 95.- Son causas especialmente graves de responsabilidad, aplicables a todos los miembros de la Universidad:

- I. La realización de actos concretos que tiendan a debilitar los principios básicos de la Universidad, y las actividades de índole política que persigan un interés personalista.
- II. La hostilidad por razones de ideología o personales, manifestada por actos concretos, contra cualquier universitario o grupo de universitarios.
- III. La utilización de todo o parte del patrimonio para fines distintos de aquéllos a que está destinado.
- IV. Ocurrir a la Universidad en estado de ebriedad o bajo los efectos de algún estupefaciente, psicotrópico o inhalante; ingerir o usar, vender, proporcionar u ofrecer gratuitamente a otro, en los recintos universitarios, bebidas alcohólicas y las sustancias consideradas por la ley como estupefacientes o psicotrópicos, o cualquier otra que produzca efectos similares en la conducta del individuo que los utiliza.
- V. Portar armas de cualquier clase en los recintos universitarios.
- VI. La comisión en su actuación universitaria, de actos contrarios a la moral y al respeto que entre sí se deben los miembros de la comunidad universitaria.
- VII. La comisión de cualquier acto de violencia y en particular de violencia de género que vulnere o limite los derechos humanos y la integridad de las personas que forman parte de la comunidad universitaria.

Por lo anterior, ratifico mi compromiso de no incurrir en faltas a la Legislación Universitaria, a hacer en todo tiempo honor a la Institución, a cumplir con mis compromisos académicos y administrativos, a respetar los reglamentos generales sin pretender excepción alguna, y a mantener la disciplina.

"Por mi Raza Hablará el Espíritu"
Ciudad Universitaria, Cd. Mx., 1 de AGOSTO de 2022.

Firma del (de la) Alumno (a)

Instrucciones Generales



	Universidad Nacional Autónoma de México Secretaría General Dirección General de Administración Escolar	DGAE UNAM.
<input checked="" type="checkbox"/>	Acuse de recibo credencial UNAM	Copia plantel 2020-2021
	Plantel (0005) FACULTAD DE QUIMICA	
	Nombre del alumno (a) SANCHEZ	
	No. de cuenta 31	
	No. de comprobante	
	INDICACIONES Preséntate el día de tu cita en servicios escolares del plantel al que fuiste asignado para que te sellen esta solicitud y recibe tu credencial de alumno.	
	En caso de que extravíes este acuse, puedes solicitar una reposición en esa misma oficina.	Firma del alumno(a) Sello y/o Firma Servicios Escolares del Plantel
	Universidad Nacional Autónoma de México Secretaría General Dirección General de Administración Escolar	DGAE UNAM.
<input checked="" type="checkbox"/>	Acuse de recibo credencial UNAM	Copia DGAE 2020-2021
	Plantel (0005) FACULTAD DE QUIMICA	
	Nombre del alumno (a) SANCHEZ	
	No. de cuenta 31	
	No. de comprobante	
	INDICACIONES Preséntate el día de tu cita en servicios escolares del plantel al que fuiste asignado para que te sellen esta solicitud y recibe tu credencial de alumno.	
	En caso de que extravíes este acuse, puedes solicitar una reposición en esa misma oficina.	Firma del alumno(a) Sello y/o Firma Servicios Escolares del Plantel

COMPROBANTE DE PAGO

Instrucciones Generales



A partir del 10 de agosto (mediante previa cita que te será enviada posteriormente a tu correo electrónico)

**ENTREGA DE LOS DOCUMENTOS ORIGINALES:
En la Coordinación de Asuntos Escolares (planta baja del edificio A).**

FORMALIZACIÓN DE TU INSCRIPCIÓN

**REGISTRO-ACTUALIZACIÓN
DE DATOS**



**ENTREGA DE DOCUMENTOS
ORIGINALES**

Instrucciones Generales



Carreras de ingreso indirecto:

No ofertan lugares y siempre tienen una carrera **ORIGEN**

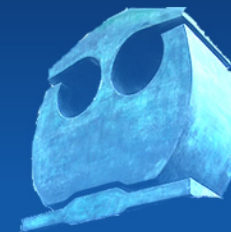
ORIGEN

Q
QFB
QA
IQ
IQM

DESTINO

Química e Ingeniería en Materiales
Ciencias Agrogenómicas, Ciencia
Forense, Ciencias Genómicas
Ecología, Fisioterapia, Investigación
Biomédica Básica, Ingeniería en
Energías Renovables, Neurociencias
y Tecnología.

Si no apruebas el procedimiento interno de selección para la carrera de ingreso indirecto que solicitaste (DESTINO), podrás estudiar la carrera para la cual concursaste originalmente y fuiste seleccionado (ORIGEN)



Recibirás:

Comprobante de
Inscripción



Universidad Nacional Autónoma de México
Facultad de Química
Secretaría General
Coordinación de Asuntos Escolares
Comprobante Provisional de Inscripción
Semestre: 2021-1

Folio 5

Cuenta	Alumno	Carrera	Año Ingreso	Créditos Inscritos	
*****			23	2019	12

Clave	ASIGNATURA	Grupo	Tipo	Ciclo	Sem	Días	Horario	Salón	Observaciones
0007	FUNDAMENTOS DE ADMINISTRACION	1	Teo	6	Ope	La	Mi	7:00 - 8:30	401F
0100	PSICOLOGIA DEL TRABAJO HUMANO	1	Teo	6	Ope	La	Mi	11:30 - 13:00	911

8/Sep/2020 10:14

Credencial UNAM
que te acredita como
alumno de la Facultad
de Química

Te enviaremos
mensaje para que
acudas a la CAE de
manera programada

Instrucciones Generales



<http://escolares.quimica.unam.mx>

Viernes 5 de agosto, a partir de las 15:00 h

ASIGNACIÓN DE GRUPOS
revisa los listados que se
publicarán en:

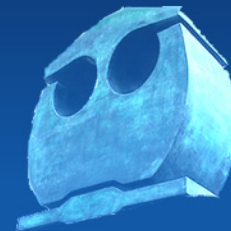
<http://escolares.quimica.unam.mx>

Considera que
**NO SE
REALIZARÁ
CAMBIO DE
GRUPO
ALGUNO**

Lunes 8 de agosto: INICIO DE CLASES
de acuerdo con el horario del grupo al que
fuiste asignado(a)

Instrucciones Generales

<http://escolares.quimica.unam.mx>



Lunes 1 al 3 de agosto

**Dos
Exámenes
Diagnósticos**

Conocimientos Generales

Habilidad Matemática y Verbal

Cursos-Taller no curriculares

❖ **Matemáticas básicas**

❖ **Física**



**CUPO
LIMITADO**

Instrucciones Generales



❖ Registro para el Curso-Taller de Matemáticas

Martes 9 de agosto de 10-14 horas
<http://escolares.quimica.unam.mx>

Utilizando tu número de cuenta y tu fecha de nacimiento como contraseña (DDMMAAAA)

❖ Registro para el Curso-Taller de Física

**Depto. de Física
y Química
Teórica
Primera semana**

**profesor
asignado**
→
horarios

**Registro directo con el
profesor que impartirá el
Curso-Taller de Física**

Instrucciones Generales



GEN. 2023
450 alumnos
FQ

Evaluación Educativa. UNAM.

Objetivo: Identificar los conocimientos y habilidades que tienen mayor influencia en el desempeño escolar del alumno(a)

Planeación de acciones y mejora para la institución

Del jueves 18 de agosto a las 9:00 am y hasta el lunes 22 de agosto a las 19:00 horas. Estará abierta la liga:

www.examendiagnostico.unam.mx

SELECCIÓN e
INSTRUCCIONES
Consulta la página de la CAE a partir del miércoles 9 de agosto

Asignaturas de Primer Semestre

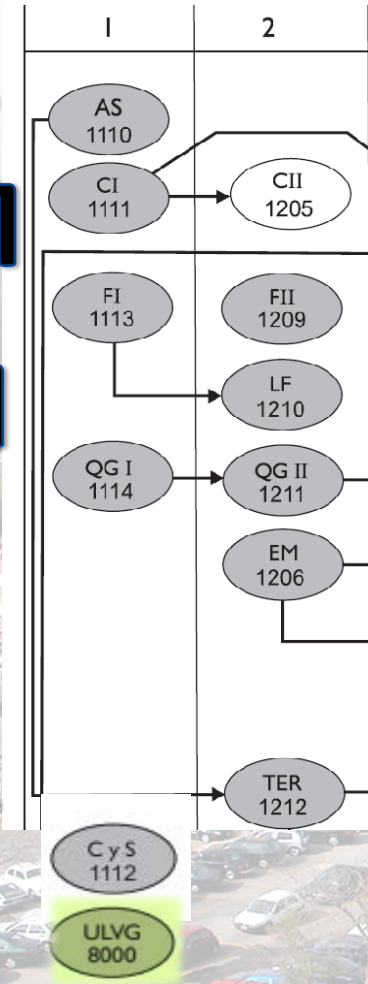
CLAVE	ASIGNATURA	CRÉDITOS
1110	ÁLGEBRA SUPERIOR	8
1111	CÁLCULO I	8
1112	CIENCIA Y SOCIEDAD	6
1113	FÍSICA I	8
1114	QUÍMICA GENERAL I	9
8000	LA UNIVERSIDAD COMO ESPACIO LIBRE DE VIOLENCIA DE GÉNERO	cero

Esta última asignatura la cursarán 15 de los 22 grupos de Primer ingreso. Los(as) estudiantes restantes deberán hacerlo, sin falta, en el semestre 2023-II. Quienes no la aprueben no podrán cursar materias del 3er. semestre en 2024-I

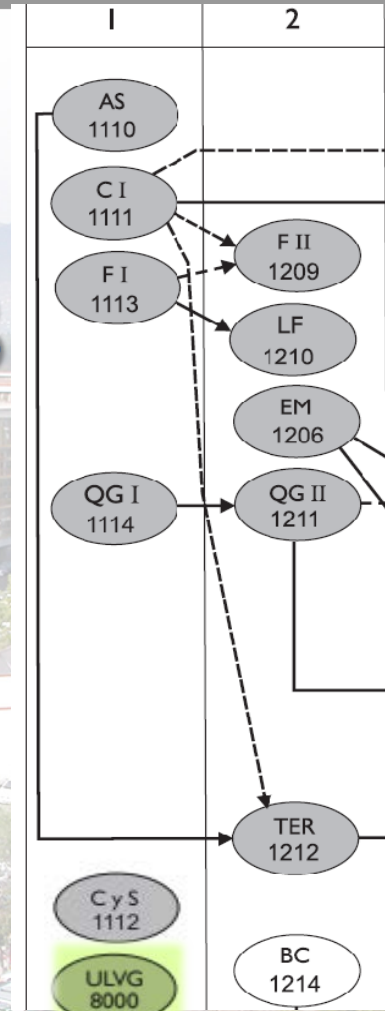
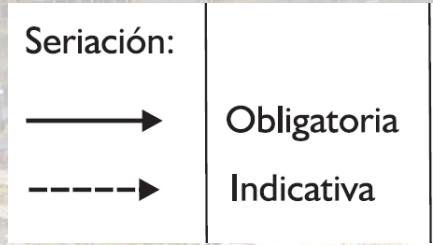
SERIACIONES



IQ
IQM
QIM
Q
QA



QFB





COORDINADORES DE CARRERA

Carrera	Coordinador (a)	Email
Ingeniería Química	MA. Ymileth Martínez Vega	coordinacion.iq@unam.mx
Ingeniería Química Metalúrgica	Dr. José Antonio Barrera Godínez	coordinacioniqm@quimica.unam.mx
Química	Dra. Itzel Guerrero Ríos	coordinacionq@unam.mx
Química Farmacéutico Biológica	Dra. Lila Lubianka Domínguez Ramírez	lilalubianka@quimica.unam.mx
Química de Alimentos	Mtro. Juan Manuel Díaz Álvarez	jmdiaza@unam.mx
Química e Ingeniería en Materiales	Dra. Ana Martínez Vázquez	ccqeim@unam.mx



- Teoría: CÁLCULO I y otras cuatro
- Teoría + laboratorio: QUÍMICA GENERAL I
- Experimentales: A partir del tercer semestre (según la carrera)

La **calificación global** del estudiante en cada **asignatura teórico-práctica** (en ordinario o extraordinario), se obtendrá a partir de las calificaciones de teoría + práctica, considerando la ponderación del HCT*, **siempre que ambas sean aprobatorias**. En caso contrario, en el acta se asentará la calificación de 5.

*En cumplimiento del acuerdo AG/1/4/17 emitido por el H. Consejo Técnico de la Facultad

Teoría–laboratorio:



<http://escolares.quimica.unam.mx>

Teoría	Laboratorio	Ponderación	Calificación global	Inscripción a:
<input checked="" type="checkbox"/>	<input checked="" type="checkbox"/>	<input checked="" type="checkbox"/>	<input checked="" type="checkbox"/>	Siguiente asignatura de acuerdo a la seriación (obligatoria o sugerida) que se indica en el Plan de Estudios.
<input checked="" type="checkbox"/>	<input checked="" type="checkbox"/>	<input checked="" type="checkbox"/>	5	De nuevo a la teoría y al laboratorio de la asignatura no aprobada. ● NO PODRÁS quedar inscrito en un laboratorio sin teoría.
<input checked="" type="checkbox"/>	<input checked="" type="checkbox"/>	<input checked="" type="checkbox"/>	5	Solamente a la teoría de la asignatura no aprobada porque el laboratorio ya se aprobó. ●

*Máximo 2 inscripciones a la asignatura.

Inscripción a una asignatura





- Al finalizar el presente semestre, la Gen 2023 será citada para instruirla con relación al mecanismo de reinscripción a su segundo semestre
- El TURNO para INSCRIBIRTE a tu segundo semestre, se establecerá con base en: el aprovechamiento escolar en el primer semestre

Reconocimientos y Distinciones



A los mejores estudiantes

En cada uno de los años lectivos:

**Diploma de Aprovechamiento a los
tres mejores alumnos de cada
carrera**



A los mejores estudiantes

Al egresar:

- ❖ **La Medalla de Plata “Gabino Barreda”**
para el mejor promedio de cada carrera
- ❖ **Mención Honorífica**
- ❖ **Diploma de aprovechamiento a los tres mejores promedios de cada carrera**



UNAM
La Universidad
de la Nación



¡BIENVENIDOS!
Generación
2023

